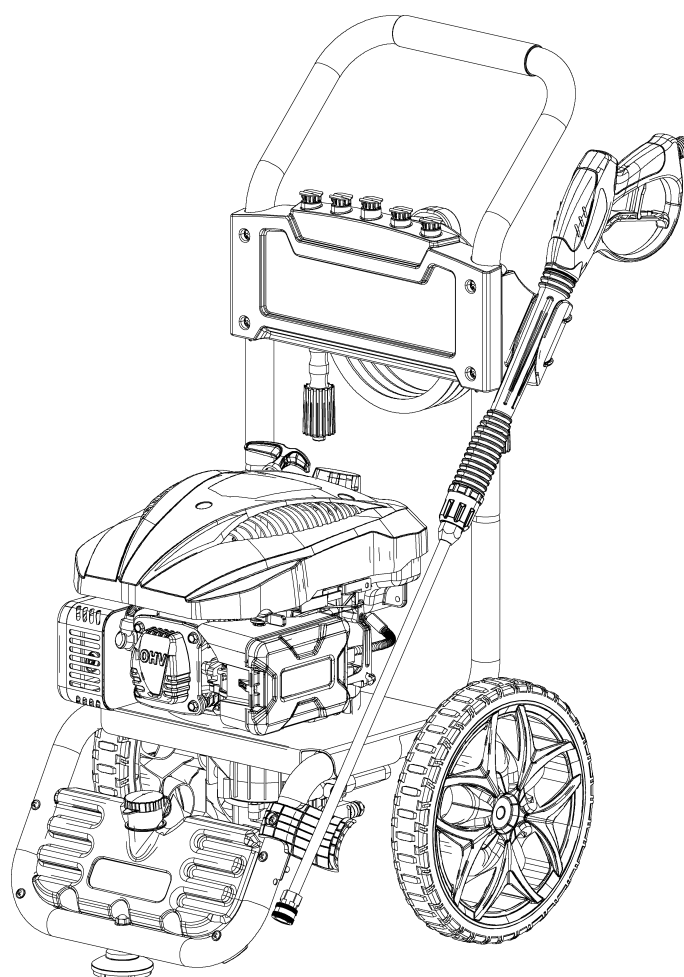


FEIDER
MACHINES

NETTOYEUR HAUTE PRESSION THERMIQUE

FNHPT240
Manuel d'instructions



MISE EN GARDE - LIRE LES INSTRUCTIONS AVANT L'UTILISATION DE LA MACHINE

BUILDER SAS
ZI, 32 rue Aristide Bergès – 31270 Cugnaux - France
MADE IN PRC



INSTRUCTIONS DE SECURITE

- Utilisez cet appareil comme décrit dans ce mode d'emploi.
- Toute mauvaise manipulation et toute utilisation contraire à mode d'emploi n'engagera en aucun cas la responsabilité du fabricant.
- Suivez toutes les instructions données dans ce manuel concernant la mise en service, l'utilisation en toute sécurité, la manipulation, le transport et le stockage de la machine. Prenez toujours en compte le poids de la machine.
- Le non-respect des consignes de sécurité et d'utilisation peut provoquer un risque de choc électrique, d'incendie et/ou des blessures aux personnes.
- Si vous donnez cet appareil une autre personne, remettez-lui aussi ce mode d'emploi.
- N'utilisez pas d'accessoires autres que ceux recommandés par le fabricant; ceux-ci peuvent endommager l'appareil et/ou provoquer des blessures.
- Cette machine ne doit pas être utilisée par les enfants. Les enfants devront être surveillés pour s'assurer qu'ils ne jouent pas avec l'appareil.
- Cette machine n'est pas destiné à être utilisé par des personnes (y compris des enfants) ayant des capacités physiques, sensorielles ou mentales réduites ou un manque d'expérience et de connaissances.
- Ne démontez pas l'appareil vous-même. Tout démontage, réparation, vérification devront être faits exclusivement par une personne qualifiée.
- **MISE EN GARDE:** Cette machine est prévue pour être utilisée avec un agent nettoyant fournie ou recommandée

par le fabricant. L'utilisation d'autres agents nettoyants ou chimiques peuvent affecter la sécurité de la machine.

- MISE EN GARDE: Les jets haute-pression peuvent être dangereux si on en abuse. Les jets ne doivent pas être dirigés vers des personnes, équipements électriques ou la machine elle-même.
- MISE EN GARDE: Ne pas utiliser la machine près de personnes à moins qu'elles portent des vêtements de protection.
- Ne pas diriger le jet vers soi ou d'autres personnes afin de nettoyer des vêtements ou des chaussures.
- MISE EN GARDE: Risque d'explosion. Ne pas viser des liquides inflammables.
- MISE EN GARDE: Les nettoyeurs haute-pression ne devront pas être utilisés par des enfants ou personnes non entraînées.
- MISE EN GARDE: Les tuyaux, ajusteurs et connecteurs sont importants pour la sécurité de la machine. Utiliser seulement des tuyaux, ajusteurs et connecteurs recommandés par le fabricant.
- MISE EN GARDE: Pour s'assurer de la sécurité de la machine, utiliser seulement les pièces originales du fabricant ou approuvés par le fabricant.
- MISE EN GARDE: L'eau qui a coulé par les obturateurs d'écoulement est considérée comme non potable.
- MISE EN GARDE: La machine doit être éteinte en mettant l'interrupteur sur la position OFF durant le nettoyage ou la maintenance et lors du remplacement des pièces ou la conversion de la machine pour d'autres fonctions.
- MISE EN GARDE: Ne pas utiliser la machine si des pièces

importantes sont endommagées comme par exemple les dispositifs de sécurité, les tuyaux haute pression, le tuyau déclencheur.

- MISE EN GARDE : Ne pas utiliser des machines à essence en intérieur à moins qu'une ventilation adéquate ait été évaluée par les autorités nationales du travail.
- MISE EN GARDE: S'assurer qu'il n'y ait pas d'émissions d'échappement près des entrées d'air.
- MISE EN GARDE: il est important de fournir une ventilation adéquate et de veiller à ce que les gaz de combustion soient correctement évacués.
- MISE EN GARDE: Des combustibles incorrects ne doivent pas être utilisés; ils peuvent entraîner une situation dangereuse.
- Les enfants, animaux et personnes ne participant pas à l'utilisation de la machine doivent rester à une distance minimum de 10 mètres du pistolet.
- Le tuyau à haute pression doit rester branché au compresseur tant que le système est sous pression.
- N'utilisez pas de liquides corrosifs ou inflammables dans la machine.
- l'appareil doit être branché à une alimentation en eau en utilisant un nouveau set de tuyaux; l'ancien set de tuyaux ne devra plus être réutilisé.
- Lors de l'utilisation de la machine, portez un équipement de protection comprenant des lunettes de protection, chaussures de sécurité, gants de sécurité, casque de sécurité avec visière et une protection auditive à double isolation.
- Pour pouvoir déplacer facilement l'appareil, pliez bien la

lance.

- Attention : lorsque vous activez la machine, la grande pression de l'eau sortant du tuyau peut créer un contrecoup; faites donc attention au mouvement de la lance. Tenez-la fortement. La force du contrecoup est supérieure à 20N.
- Avant tout assemblage, démontage, réparation, transport, mise en maintenance et rangement, vérifiez si la machine est bien éteinte.
- Manipulez l'appareil avec soin, ne laissez pas tomber par terre.
- N'utilisez pas la machine dans de extrêmes conditions météorologiques, lorsqu'il fait très froid. N'utilisez pas la machine avec de l'eau glacée.
- Utilisez l'appareil dans un endroit stable et plat.
- Lors du transport de la machine prenez compte de son poids. Ne surévaluez pas vos efforts et faites-vous aider si nécessaire.
- La machine devra être transportée d'un point à un autre éteinte. Utilisez toujours la poignée de transport.
- Un mauvais transport de la machine peut résulter des accidents et des blessures.
- Pendant l'utilisation, le transport, le montage, le démontage, en cas de panne, lors de tests ou pannes prévisibles, l'outil doit toujours rester debout.
- N'utilisez pas l'outil dans des situations dangereuses ou lorsqu'un accident est survenu. Ne l'utilisez pas en intérieur, dans des endroits où des gaz peuvent être émis, etc.
- En cas d'accident ou de panne, arrêtez d'utiliser l'outil, éteignez-le et débranchez-le. Vérifiez les conditions de l'outil et apportez-le à un agent de service pour inspection et

réparation si nécessaire.

- Lorsque vous enclencher le pistolet, faites attention à la force de rebond. La puissance du pistolet peut causer un rebond et peut entraîner une perte de contrôle du pistolet et créer des accidents et des blessures. Tenez le pistolet fermement, et avec les deux mains si possible.
- Pour éviter des situations dangereuses en cas d'accident (par exemple, contact avec ou déversement de détergents, de carburant ou d'huile) ou de panne d'équipement (comme une crevaison ou une défaillance d'un composant), veuillez arrêter d'utiliser immédiatement la machine. Vérifiez le problème. Faites inspecter la machine par un technicien qualifié. En cas de déversement, éloignez la machine et nettoyez les déversements.
- Interdiction formelle d'utiliser l'appareil sur des personnes ou des animaux.
- Pendant l'utilisation de l'appareil, éviter d'être sous l'emprise de l'alcool et de médicaments. Il convient de surveiller les enfants pour s'assurer qu'ils ne jouent pas avec l'appareil.
- Il ne faut jamais pulvériser sur des câbles électriques ou prises de courant.
- Il est strictement interdit d'ajouter de l'essence pendant l'utilisation de la machine.
- Le remplissage d'essence est interdit lorsque la machine est en marche.
- Ne pas toucher les surfaces chaudes ou mettre le flexible en contact avec les surfaces chaudes du moteur.
- Ne pas utiliser l'appareil dans un espace clos, en vue de prévenir l'intoxication par le monoxyde de carbone.

- Ne pas utiliser l'appareil à proximité du feu.
- Il ne faut jamais faire fonctionner la machine à l'endroit où s'est déversé de l'essence.
- Il ne faut jamais utiliser de l'eau chaude.
- Il ne faut jamais faire fonctionner l'appareil dépourvu d'alimentation en eau.
- Attention au risque d'incendie ! Ne pas ajouter d'essence pendant que le moteur est en marche. Ne pas dépasser la quantité d'essence prévue pour le fonctionnement
- Ne pas faire fonctionner la machine si de l'essence a été déversé; changez d'emplacement, attendre que l'appareil soit sec avant la remise en route.
- Utiliser la machine dans un espace ouvert et éviter tout contact avec les appareils créant de la chaleur, tels que des chaudières, chauffe-eau etc.
- Pour plus de sécurité, n'utilisez que des pièces de rechanges d'origine ou des pièces équivalentes approuvées par le fabricant.
- Ne pas recouvrir la machine alors que le moteur tourne.
- N'utilisez pas de téléphone portable et ne fumez pas lorsque vous faites le plein.
- Rangez le nettoyeur dans un endroit sec et aéré, avec le réservoir vide.
- L'utilisateur ne doit pas s'éloigner de la machine pendant son fonctionnement.
- Pour éviter toute situation dangereuse en cas d'accident (par exemple, contact ou renversement de détergents) ou en cas de défaillance de l'équipement (telle qu'une perforation ou une défaillance d'un composant), arrêtez immédiatement d'utiliser la machine. Vérifiez le problème.

Faites inspecter la machine par un technicien qualifié. En cas de débordement, éloignez la machine et nettoyez le débordement.

- MISE EN GARDE Toujours éteindre l'interrupteur principal lorsque vous laissez la machine sans surveillance.

Utilisation prévue

Votre nettoyeur haute pression permet d'effectuer une myriade de tâches dans la maison et dans le jardin. Il permet de nettoyer efficacement une grande variété de surfaces :

Votre nettoyeur haute-pression est conçu pour fonctionner à partir d'une alimentation en eau froide.

Votre nettoyeur haute pression a été conçu pour une utilisation en extérieure uniquement sur des matériaux comme la pierre, le bois et les plastiques. Veuillez vérifier, avant utilisation, si les matériaux peuvent être nettoyés avec votre nettoyeur haute pression; le fabricant ne peut en aucun cas être tenu responsable de dommages consécutif à une utilisation non appropriée.

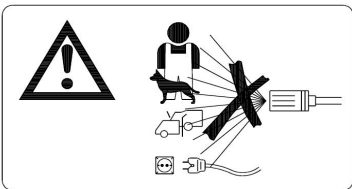
Les principales applications de ce produit sont les tâches de nettoyage domestique telles que:

- Voitures, motos, vélos;
- Patios, grilles, murs de jardin, sentiers, voies de garages et façades de maisons;
- Pour enlever les algues et les mousses des toits, murs de briques et des gouttières;
- Pour le nettoyage d'outils de jardinage et de machines, de meubles et de grills;
- Pour l'hygiène et l'entretien des chenils, étables, etc. et leurs environs;

Il est particulièrement utile pour le nettoyage de voies de garage embourbées.

Le nettoyeur haute pression à lui seul est capable d'effectuer la plupart des tâches de nettoyage de jardin ou sur les bâtiments. Le détergent lui est utile pour le nettoyage de véhicules et autres surfaces peintes.

Symboles



Le jet haute-pression ne doit pas être dirigé sur des personnes, des animaux, des appareils électriques sous tension ou sur l'appareil lui-même.



L'appareil ne doit pas être directement connecté au réseau public d'eau potable.



Niveau garanti de puissance sonore



Lire le manuel d'instructions



Symbole d'avertissement



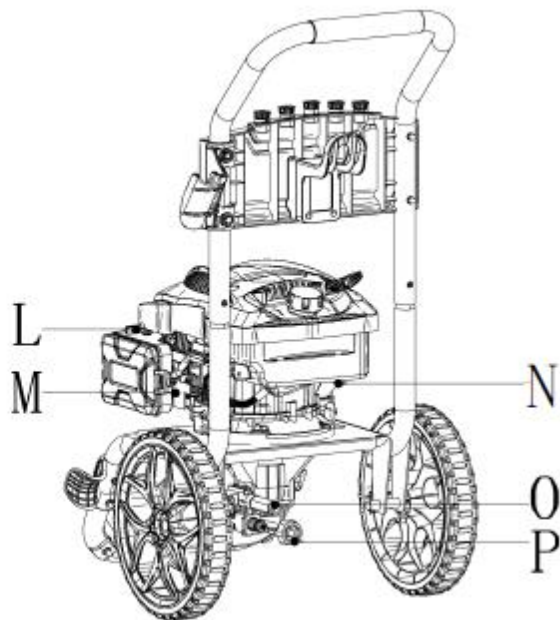
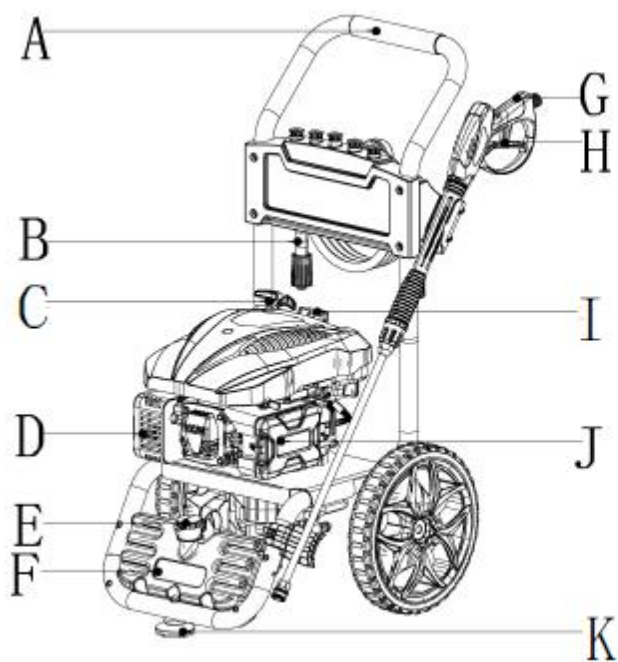
AVERTISSEMENT – Surfaces chaudes



Ne pas toucher les surfaces chaudes

DESCRIPTION

- A Poignée
- B Tuyau de pression
- C Démarreur à rappel
- D Silencieux
- E Bouchon du réservoir de détergent
- F Réservoir de détergent
- G Pistolet
- H Verrouillage de la gâchette
- I Réservoir de carburant
- J Filtre
- K Pied
- L Levier
- M Interrupteur marche/arrêt
- N Jauge
- O Sortie d'eau
- P Entrée d'eau



SPECIFICATIONS TECHNIQUES

Modèle	FNHPT240
Pression assignée	20 MPa
Pression permise	24 MPa
Flux assignée	9,8 l/min
Flux maximum	11 l/min
Température maximale	60°C
Pression d'entrée d'eau maximale	0.55 MPa
Poids net	30 kg
Diamètre du tuyau d'eau	Min. ø12.7mm
Force de contrecoup de la lance	28 N
Niveau garanti de puissance sonore	105 dB(A) K= 3 dB(A)
Niveau de pression sonore	90 dB(A) K= 3 dB(A)
Vibration	2,72 m/2 ² K=0,85 m/s ²
<ul style="list-style-type: none">- Valeurs déterminées conformément au code d'essai de bruit indiqué dans l'annexe CC de la norme EN 60335-2-79: 2012, à l'aide de la norme de base EN ISO 3744: 2010.- Valeurs déterminées selon le code d'essai de vibration indiqué dans l'annexe DD de la norme EN 60335-2-79: 2012, à l'aide de la norme de base ISO 5349-1: 2001.	

ASSEMBLAGE

AVERTISSEMENT - N'essayez pas d'assembler ou d'utiliser ce nettoyeur haute pression avant d'avoir lu et compris l'ensemble de ce manuel. Si vous avez des problèmes pour assembler ou utiliser cet appareil contactez votre revendeur ou notre service client

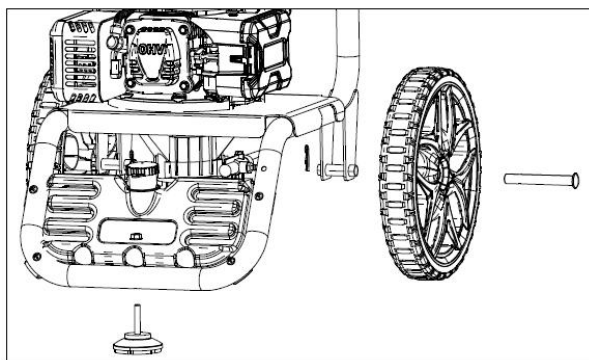
AVERTISSEMENT - N'utilisez pas ce nettoyeur haute-pression si l'une des pièces est endommagée ou manquante jusqu'à ce que la pièce soit remplacée. L'utilisation de ce produit avec des pièces endommagées ou manquantes peut endommager la machine ou entraîner des blessures graves, voire mortelles.

Déballage

Retirez le produit, les pièces et tous les accessoires. Assurez-vous que tous les articles sont inclus et non endommagés.

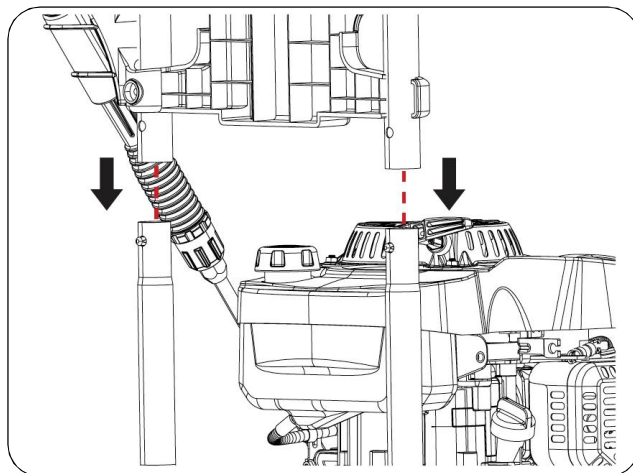
Assemblage du pied et de la roue

- Relevez ou inclinez le nettoyeur haute pression de façon à pouvoir aligner le pied avec le trou situé au centre du cadre.
- Alignez le pied en caoutchouc avec le trou du cadre. Fixez le pied en insérant le boulon et installez l'écrou. Serrez jusqu'à ce que le tube du cadre s'écrase légèrement (ne pas trop serrer).
- Faites passer l'essieu dans la roue, puis dans le support de roue. Utilisez la broche R pour fixer la roue.



Assemblage de la poignée

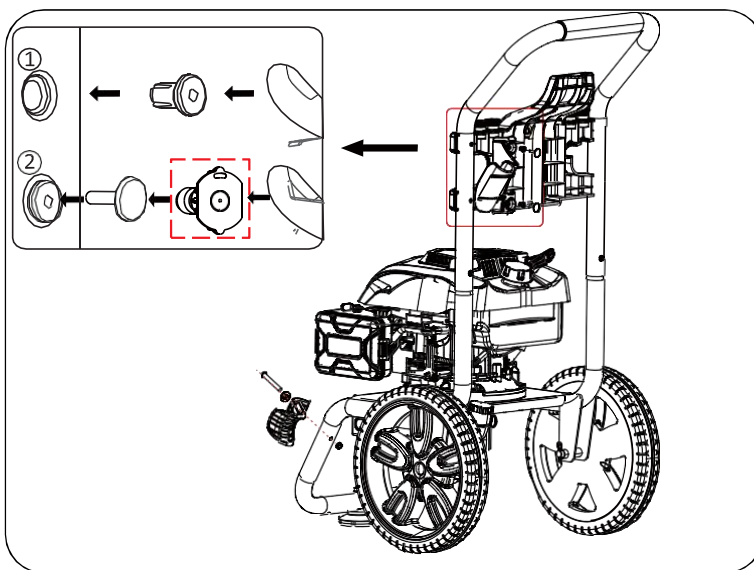
Installez le cadre supérieur (poignée) sur le cadre inférieur en faisant glisser la poignée sur les deux tubes verticaux situés sur le cadre inférieur et en appuyant fermement jusqu'à ce que la poignée soit bien en place et que les deux goupilles d'arrêt s'enclenchent.



Fixation des crochets supérieurs et inférieurs du pistolet

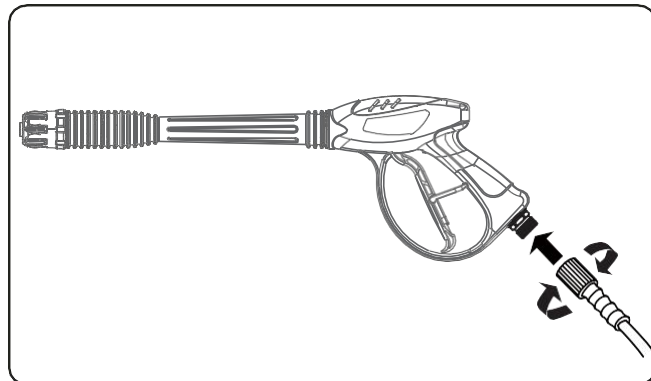
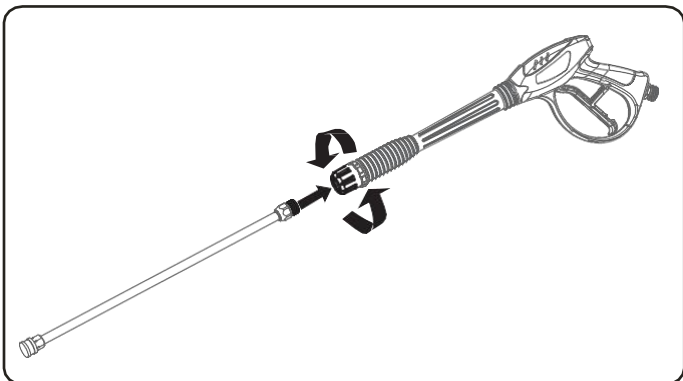
Fixez le crochet supérieur du pistolet, installez deux rivets en plastique, jusqu'à ce que ceux-ci soient bien ajustés; vous devrez peut-être taper avec un maillet ou un petit marteau pour positionner la goupille de verrouillage.

Fixez le crochet inférieur du pistolet, installez la vis M6 et le contre-écrou, serrez à la clé jusqu'à ce que l'écrou soit bien serré.



Assemblage du pistolet

- Vissez la lance de pulvérisation sur le pistolet jusqu'à ce qu'elle soit bien fixée.
- Insérez le tuyau de pulvérisation au pistolet et vissez-le pour le fixer.



Remplissage en huile

- Placez le nettoyeur haute pression sur une surface plane.
- Ouvrez le réservoir d'huile.
- Ajoutez avec précaution 400 ml (13.5 oz) de l'huile pour moteur à 4 temps (SAE10W30) dans le réservoir.
- Fermez le réservoir d'huile.

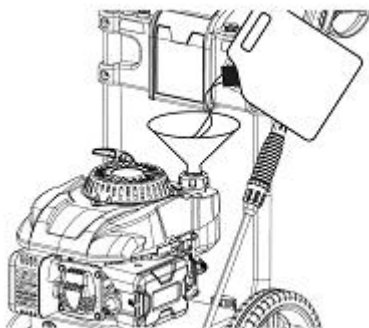


Remplissage en carburant

- Placez le nettoyeur haute pression sur une surface propre et plane dans une zone bien ventilée.
- Retirez le bouchon d'essence.
- Insérez un entonnoir dans le réservoir de carburant et versez avec précaution de l'essence dans le réservoir jusqu'à ce que le niveau de carburant atteigne 1 1/2 pouce sous le haut du goulot.

MISE EN GARDE – L'huile doit être mise avant la première utilisation

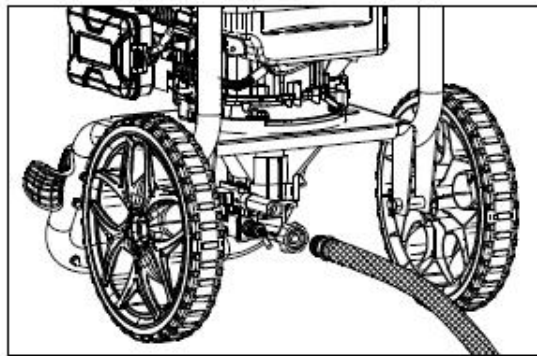
MISE EN GARDE – Evitez tout débordement lors du remplissage



Raccordement du tuyau d'arrosage à la machine

- Faites couler l'eau à travers le tuyau pendant quelques secondes pour faire sortir tout débris pouvant se trouver dans le tuyau.
- Inspectez le tamis d'entrée et enlevez tous les débris.
- Raccordez le tuyau à l'arrivée d'eau et serrez à la main.
- Ouvrez de l'eau.
- Purgez la pompe d'air du système en relâchant la sécurité et en appuyant sur la gâchette du pistolet.

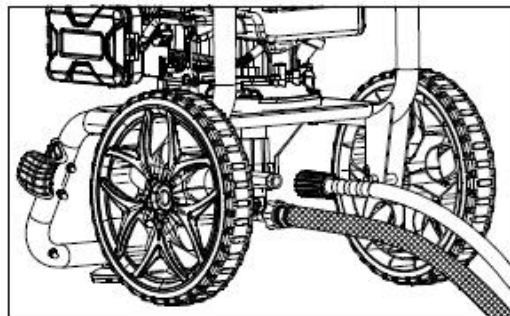
MISE EN GARDE - Ne faites pas fonctionner la pompe sans vous brancher à l'alimentation en eau et sans ouvrir d'eau. Ne pas le faire pourrait endommager le nettoyeur haute pression. Le non-respect de ces instructions annulera la garantie du produit. L'appareil n'est pas conçu pour être utilisé avec une alimentation en eau potable!



- La longueur minimale conseillée pour le tuyau d'alimentation en eau est de 10 mètres (mais pas plus de 25 mètres) avec un diamètre de 12,5 mm pour éviter les contre-pressions et tout risque de dommages potentiels pour votre appareil. Assurez-vous qu'il peut résister à l'eau et à une pression maximale de 10bars (0,1Mpa). Si vous souhaitez brancher votre appareil à d'autres sources d'eau, assurez-vous que la pression d'entrée maximum d'eau est de 10bars (0,1Mpa).

Connexion le tuyau haute pression à la pompe

- Fixez l'extrémité du tuyau haute pression à la sortie haute-pression de la pompe.



OPERATION

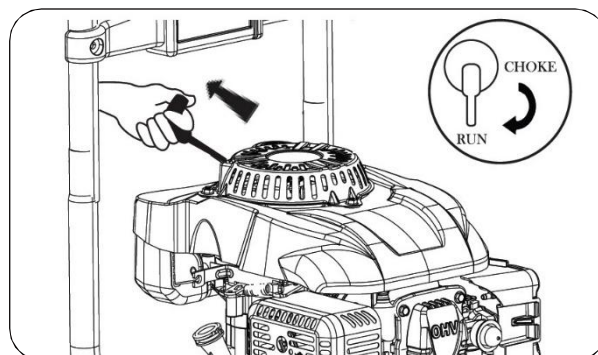
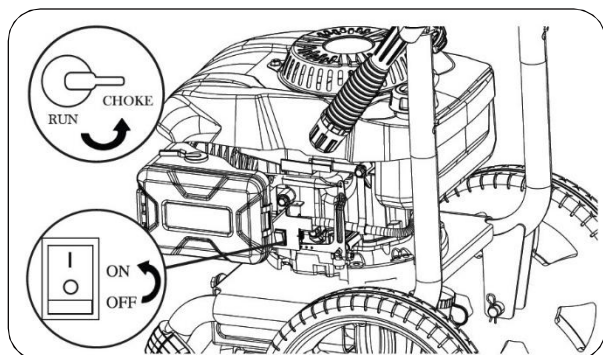
Vérification avant utilisation

- Vérifiez le niveau d'huile et ajoutez de l'huile jusqu'au niveau approprié.
- Vérifiez le niveau de carburant et ajoutez du carburant si nécessaire.
- Vérifiez les connexions de la poignée et de tous les flexibles pour vous assurer qu'ils sont bien fixés.
- Vérifiez que tous les tuyaux ne sont ni pliés ni endommagés.
- Vérifiez le débit d'alimentation en eau et assurez-vous qu'il est adéquat.

MISE EN GARDE – N'utilisez pas l'outil avec un tuyau endommagé. Ne démarrez pas l'outil s'il n'est pas branché à une alimentation en eau ouverte. Ne pas le faire peut créer des dégâts et annuler la garantie.

Démarrage du nettoyeur haute-pression

- Placez le nettoyeur haute pression sur une surface plane.
- Ouvrez l'alimentation en eau.
- Faites glisser le levier de starter sur la position "CHOKE".
- Allumez la machine en appuyant sur l'interrupteur ON/OFF (position ON).
- En tenant la machine avec votre main, tirez doucement sur la poignée du lanceur jusqu'à ce que vous sentiez une résistance, puis tirez rapidement. Appuyez sur la gâchette du pistolet et relâchez la pression après chaque tentative infructueuse de démarrer le nettoyeur haute pression (ceci réduira la contre-pression).
- Laissez le moteur tourner pendant quelques secondes, puis faites glisser progressivement le levier de starter sur la position RUN pendant que le moteur chauffe, jusqu'à ce que le starter soit complètement en position RUN.

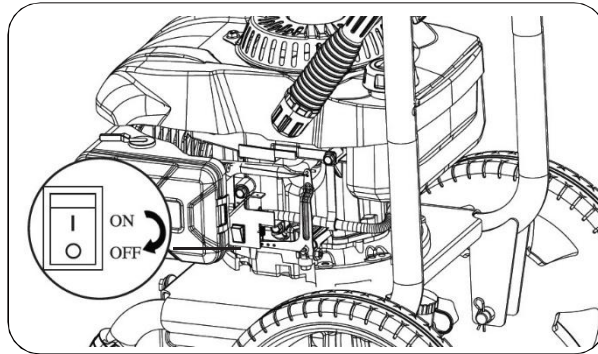


AVERTISSEMENT – Ne tirez pas sur le câble de démarrage de manière rapide, cela peut entraîner des blessures.

- Relâchez toujours la pression du pistolet de pulvérisation avant de tirer sur le cordon du démarreur, y compris lors de chaque tentative infructueuse de démarrage du moteur.
- Pour éviter le recul, tirez lentement sur le cordon du démarreur jusqu'à sentir une résistance, puis tirez rapidement.

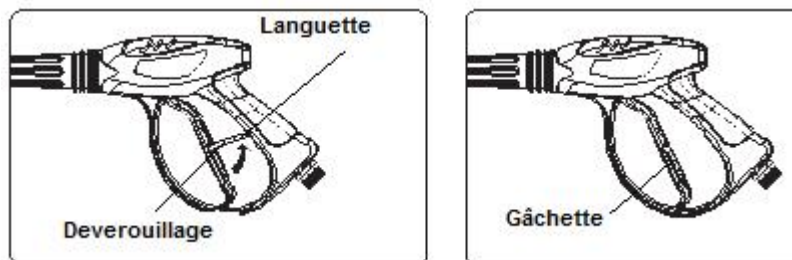
Arrêter le nettoyeur haute pression

- Placez l'interrupteur marche / arrêt en position OFF.
- Fermez l'eau et appuyez sur la gâchette pour relâcher toute la pression de l'eau.



Utilisation du pistolet

- Basculez la languette de verrouillage derrière la détente vers le haut ou le bas jusqu'à ce que vous entendiez un déclic pour appliquer ou retirer la sécurité. Appuyez sur la gâchette pour commencer à utiliser le nettoyeur haute pression.
- Pour arrêter le débit d'eau, relâchez la gâchette.

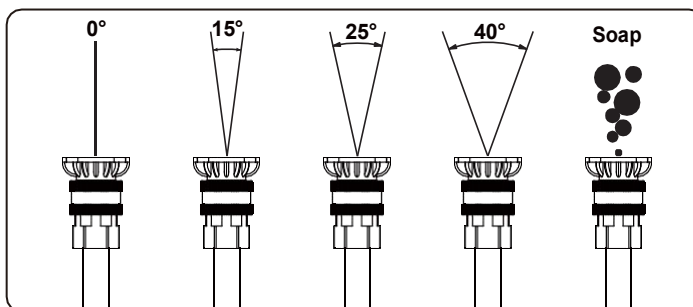
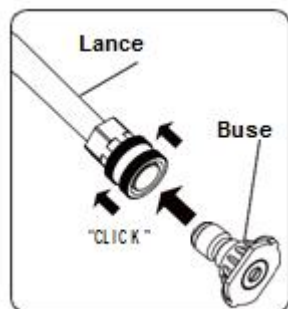


AVERTISSEMENT - Les forces de rebond résultent de l'appui sur la gâchette! Par conséquent, tenez toujours le pistolet avec les deux mains! Faites attention à la posture de sécurité! Une mauvaise manipulation peut entraîner des blessures!

UTILISATION DES BUSES DE PULVERISATION

- Pour connecter ou déconnecter la buse de pulvérisation, tirez sur le dispositif à connexion rapide. Insérez ou retirez la buse puis relâchez le dispositif.
- Une fois la buse connectée, tirez sur la buse pour vous assurer qu'elle est bien fixée.
- Pour le nettoyage général, utilisez la buse à 40 °. Cette option concerne les passerelles en ciment.
- Pour le décapage, le nettoyage localisé, le sablage et les zones difficiles d'accès, utilisez la buse à 25 °. Cette option sert à enlever la peinture, la rouille, la moisissure, ou les tâches de graisse. Cette option peut être utilisée pour enlever la peinture, la rouille, les tâches d'huile, le goudron, la gomme et autres substances difficiles. Soyez extrêmement prudent lorsque vous utilisez cette buse.
- Pour appliquer un détergent sans danger pour le nettoyeur haute pression, utilisez la buse noire à savon.

- L'angle des buses indiqué indique la «forme du jet» projetée depuis la buse lorsque la gâchette du pistolet de pulvérisation est appuyée et que de l'eau sous haute pression traverse la buse. La pression et le débit ne changeront pas de manière significative en raison des différents modèles de ventilateurs (buses).



Application de détergent

- Rincez la surface à l'eau froide avant d'appliquer le nettoyant.
- Préparez le détergent selon les besoins du travail. Pour de meilleurs résultats, suivez les instructions du détergent fournies par le fabricant.
- Retirez le capuchon du réservoir de détergent et remplissez-le.
- Pulvérisez du détergent sur la surface. Pour de meilleurs résultats, utilisez des traits longs, réguliers et qui se chevauchent. Laissez agir le détergent pendant environ 3 minutes avant de rincer, mais ne laissez pas le détergent sécher sur la surface, cela pourrait provoquer des traînées ou endommager la surface.
- Pour nettoyer la machine après son utilisation, rincez l'eau se trouvant dans la buse pendant 1-2 minutes puis éteignez la machine. Trempez la buse dans de l'eau pour enlever toute trace de détergent.

AVERTISSEMENT - N'utilisez que des détergents doux et écologiques destinés aux nettoyeurs haute-pression. Adressez-vous à votre revendeur spécialisé pour ces produits spéciaux. N'utilisez jamais de produits chimiques agressifs (eau de javel, par exemple), de détergents abrasifs ou similaires pour éviter de nuire à la santé, au produit et à l'environnement.

AVERTISSEMENT - Evitez tout contact cutané avec les détergents, en particulier avec les yeux! Si les détergents pénètrent dans les yeux, rincez-les à l'eau claire et consultez immédiatement un médecin!

Rinçage avec le nettoyeur haute-pression

- Commencez par tester une petite zone pour éviter les dommages en surface.
- Rincez de haut en bas en utilisant de longs traits qui se chevauchent.

Transporter le nettoyeur haute-pression

- Éteignez le nettoyeur haute pression.
- Inclinez l'appareil vers vous jusqu'à ce qu'il soit en équilibre sur ses roues.
- Faites rouler la machine à l'emplacement souhaité.

MAINTENANCE

Un entretien régulier prolongera la durée de vie de ce nettoyeur haute pression et en améliorera les performances. La garantie ne couvre pas les accidents résultant d'une négligence, d'une utilisation abusive ou d'une mauvaise utilisation de la part de l'utilisateur. Pour bénéficier pleinement de la garantie, l'opérateur doit entretenir le nettoyeur haute pression comme indiqué dans ce manuel, y compris un stockage approprié.

AVERTISSEMENT - Avant d'inspecter ou d'entretenir cette machine, assurez-vous que le moteur est arrêté et qu'aucune pièce ne bouge. Débranchez le fil de la bougie et éloignez-le de la bougie.

Après chaque utilisation

Suivez la procédure suivante après chaque utilisation:

- Arrêtez le moteur et coupez l'alimentation en eau. Relâchez la pression de l'eau en dirigeant le pistolet de pulvérisation dans une direction sûre et en appuyant sur la gâchette.
- Débranchez le tuyau haute pression, le pistolet et la buse. Videz l'eau des objets et utilisez un chiffon pour essuyer l'extérieur du tuyau et du pistolet de pulvérisation.
- Videz l'eau de la pompe en tirant six fois le lanceur à rappel.
- Rangez l'appareil dans un endroit propre et sec.

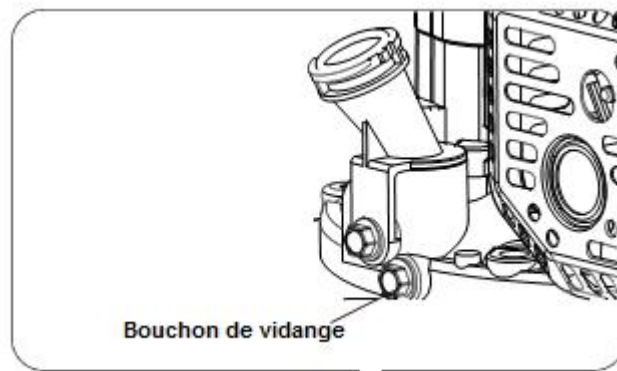
Planning de maintenance

Tous les 5 heures	Changer l'huile du moteur
Après chaque utilisation	Vérifier et nettoyer l'entrée d'eau
	Vérifier le tuyau haute-pression
	Vérifier et nettoyer le tube de siphonage détergent
	Vérifier le pistolet pour des fuites
	Nettoyer les débris
	Vérifier le niveau d'huile moteur avant de démarrer
Annuel (20h d'utilisation)	Changer l'huile du moteur (faire le service plus souvent dans des conditions sales ou poussiéreuses)
Annuel (50h d'utilisation)	Vérifier et nettoyer le filtre à air
Annuel (100h d'utilisation)	Réparer ou remplacer la bougie

Vidange de l'huile du moteur

L'huile du moteur s'écoulera mieux si le moteur est encore un peu chaud.

- Arrêtez le moteur.
- Nettoyez la zone autour du bouchon du réservoir d'huile, puis retirez le bouchon.
- Placez un bac à huile sur le sol pour récupérer l'huile.
- Une fois que l'huile est complètement vidangée, remettez le nettoyeur haute pression à niveau. Remplissez le moteur avec de l'huile neuve, comme indiqué précédemment dans ce manuel.



Vérification du tube de siphonage du détergent

Vérifiez que le tube de siphonage du détergent n'est pas obstrué, fuit ou n'est pas déchiré.

Assurez-vous que le tube est bien ajusté au raccord de la pompe.

Remplacez les tubes de siphonage s'ils sont endommagés.

AVERTISSEMENT - Ne réparez jamais le flexible haute-pression et n'utilisez pas l'appareil si le flexible est endommagé. Si le tuyau est endommagé, remplacez-le par une pièce identique.

Tuyau haute-pression

- Inspectez le tuyau pour vous assurer qu'il ne présente pas de coupures, de renflements ou de fuites pouvant se former par un entortillage ou par l'usure. En cas de dommage, remplacez immédiatement le tuyau.
- Inspectez les raccords pour les dommages. Remplacez immédiatement le tuyau si des dommages sont constatés.

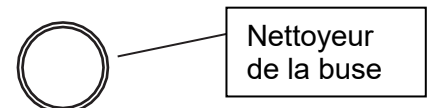
Pistolet

- Assurez-vous que le pistolet de pulvérisation est correctement branché.
- Inspectez la sécurité du pistolet pulvérisateur et assurez-vous que la gâchette du pistolet pulvérisateur revient lors de son relâchement.

Buse de pulvérisation

Si vous sentez une sensation de pulsation en appuyant sur la gâchette, la buse de pulvérisation peut être sale ou obstruée et doit être nettoyée immédiatement.

- Pour nettoyer la buse, arrêtez le moteur et coupez l'eau.
- Retirez la buse de la lance de pulvérisation en vous assurant qu'elle pointe dans une direction opposée à vous et dans une direction sûre.
- Utilisez le nettoyeur pour buses ou un petit trombone pour déloger les corps étrangers obstruant ou limitant l'embout de pulvérisation.
- Evacuez les débris de la buse en rinçant avec un tuyau d'arrosage pendant 30-60 secondes.
 - Rebranchez la buse sur la lance de pulvérisation.
 - Rétablissez l'alimentation en eau et démarrez le moteur.



Vérification de la bougie

- Débranchez le fil de la bougie.
- Avant de retirer la bougie, nettoyez la zone autour de sa base pour éviter que des débris ne pénètrent dans le moteur.
- Éliminez les dépôts de carbone de l'électrode à l'aide d'une brosse métallique.
- Vérifiez l'espace entre les électrodes et ajustez-le lentement à 0,80 mm si nécessaire.
- Réinstallez la bougie et serrez au couple 22,0 - 26,9 Nm (16-20 lb-pi).

- Rebranchez le fil de la bougie.
- Si la bougie est usée, ne la remplacez que par une pièce de rechange équivalente. La bougie devrait être remplacée chaque année.

AVERTISSEMENT - La pression d'eau produite par cette unité peut traverser la peau et les tissus, entraînant des blessures graves et éventuellement une amputation.

- **N'essayez jamais de réparer un tuyau haute pression, remplacez-le toujours.**
- **Ne tentez jamais de réparer les fuites avec un produit d'étanchéité, remplacez toujours le joint torique ou le joint.**

Réparer des connexions qui fuient

- Achetez des kits de joint torique / de maintenance auprès du centre de service agréé le plus proche et suivez les instructions fournies.

Filtre à air

Un filtre sale peut réduire la durée de vie de la machine et la faire démarrer de manière plus difficile et réduire les performances.

- Pour le nettoyage, enlevez le couvercle du filtre à air.
- Retirez le filtre à air par le soulevant le long des coins.
- Tapotez le filtre pour enlever les saletés ou utiliser un souffleur.
- Réinstallez le filtre à air dans son compartiment et replacez le couvercle.

Rangement de la machine

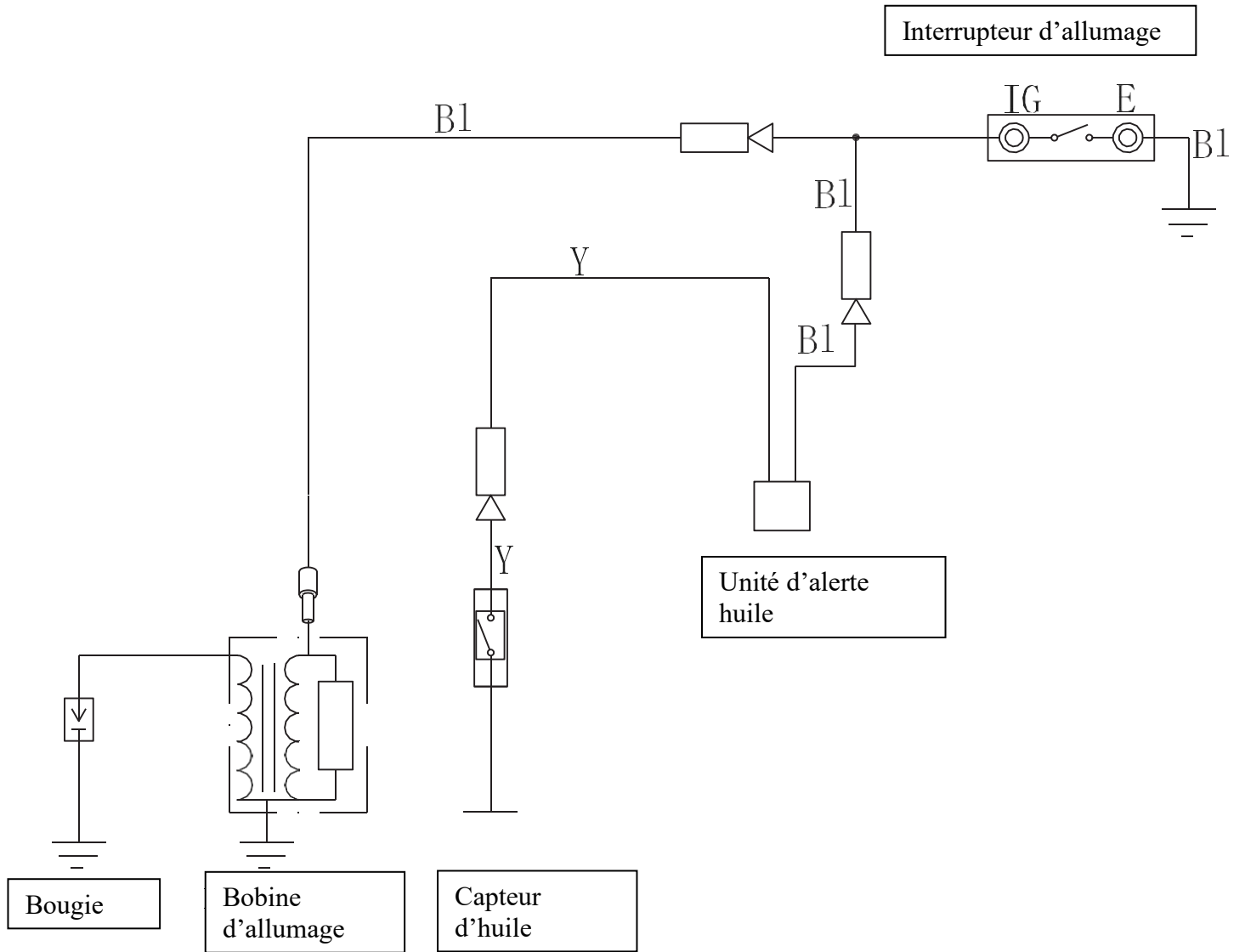
Si vous stockez le nettoyeur haute-pression pendant 30 jours ou plus, suivez les procédures ci-dessous:

- Ajoutez un stabilisateur de carburant dans l'essence pour empêcher l'essence de se dégrader et pour empêcher la formation de dépôts de gomme sur le carburateur. Faites tourner le moteur pendant quelques minutes pour faire circuler le stabilisateur de carburant.
- Videz tous fluides se trouvant dans les tuyaux et la pompe.
- Débranchez et nettoyez la bougie.
- Nettoyez le filtre à air.
- Couvrez la machine avec une couverture de protection adaptée pour garder la machine au sec.
- Rangez l'appareil dans une zone sans gel.

DEPANNAGE

PROBLEMES	CAUSES	SOLUTIONS
La machine ne démarre pas	<ol style="list-style-type: none"> 1. Panne d'essence 2. Manque d'huile de moteur 3. Fil de bougie débranché 4. mauvaise bougie 5. fil de bougie court-circuite 6. L'allumage ne fonctionne pas 	<ol style="list-style-type: none"> 1. Faire le plein d'essence 2. Ajouter de l'huile au moteur 3. Connecter le fil de bougie 4. Remplacer la bougie 5. Contacter le centre de service 6. Contacter le centre de service
La machine démarre difficilement	<ol style="list-style-type: none"> 1. Eau dans le combustible 2. Bougie produisant une faible étincelle 3. Mélange de carburant excessivement riche 	<ol style="list-style-type: none"> 1. Vidangez la machine et remplissez la machine 2. Contacter le centre de service 3. Contacter le centre de service
Le moteur manque de puissance et vibre excessivement	<ol style="list-style-type: none"> 1. Filtre à air sale 	<ol style="list-style-type: none"> 1. Nettoyez le filtre à air
Le moteur s'arrête pendant le fonctionnement	<ol style="list-style-type: none"> 1. Panne d'essence 	<ol style="list-style-type: none"> 1. Remplissez la machine en essence
Le moteur perd sa puissance	<ol style="list-style-type: none"> 1. La vitesse du moteur est trop lente 	<ol style="list-style-type: none"> 1. Déplacez le levier. Si le problème persiste, contactez le centre de service.
La pression en eau est faible	<ol style="list-style-type: none"> 1. L'approvisionnement en eau est restreint. 2. L'alimentation en eau n'est pas à pleine puissance 3. La buse haute pression n'est pas utilisée 	<ol style="list-style-type: none"> 1. Inspectez le tuyau d'arrosage pour vous assurer qu'il n'est pas tordu ou fuit. Assurez-vous que vous utilisez un tuyau d'arrosage assez grand (min. 3/4 pouce de diamètre) 2. Ouvrez complètement l'alimentation en eau Changez la buse
Détergent et spray ne se mélange pas	<ol style="list-style-type: none"> 1. Le tuyau de détergent n'est pas immergé ou s'est débranché 	<ol style="list-style-type: none"> 1. Assurez-vous que le tuyau est connecté
La pompe ne produit pas de pression ou la pression est irrégulière	<ol style="list-style-type: none"> 1. L'approvisionnement en eau est restreint. 2. L'eau n'est pas allumée à pleine puissance 3. La buse est bouchée 4. La lance fuit 5. Présence d'air 6. L'entrée d'eau est bouchée 7. L'alimentation en eau est trop 8. Faute de la pompe 	<ol style="list-style-type: none"> 1. Inspectez le tuyau d'arrosage pour vous assurer qu'il n'est pas tordu ou fuit. Assurez-vous que vous utilisez un tuyau d'arrosage assez grand (Diamètre Min. 3/4 pouce) 2. Ouvrez complètement l'alimentation en eau 3. Nettoyez la buse 4. vérifiez la connexion de la lance ou remplacez la lance 5. Appuyez sur la gâchette pour éliminer l'air Nettoyez l'entrée 7. Utilisez de l'eau froide 8. Contactez le service client

DIAGRAMME DE CABLAGE



	E	IG
OFF	—	○
ON	○	

B1	Black
Y	Yellow

Black = noir
Yellow = jaune

DECLARATION DE CONFORMITE



BUILDER SAS

ZI, 32 rue Aristide Bergès – 31270 Cugnaux - France

Déclare que la machine ci-dessous:

NETTOYEUR HAUTE-PRESSION THERMIQUE

Réf.: FNHPT240

Numéro de série: 20230510766-20230510933

Est en conformité avec la Directive Machine 2006/42/CE et aux lois nationales la transposant

Est également en conformité avec les Directives suivantes

Directive CEM 2014/30/UE

Directive ROHS(UE) 2015/863 modifiant 2011/65 / UE

Directive d'émission (UE) 2016/1628 et 2017/656 / UE

Directive émissions sonores 2000/14/EC

Niveau garanti de puissance sonore: 105 dB(A)

Est également en conformité avec les standards suivants

EN 60335-1:2012+A11+A13+A1+A14+A2+A15

EN60335-2-79:2012

EN 55012:2007+A1 :2009

EN 61000-6-1:2007

Cugnaux, 22/03/2023

Philippe MARIE / PDG

GARANTIE



GARANTIE

Le fabricant garantit le produit contre les défauts de matériel et de main-d'œuvre pour une période de 2 ans à compter de la date d'achat originelle. La garantie s'applique si le produit est à usage domestique. La garantie ne s'étend pas pour des pannes dues à l'usure et aux dommages normaux.

Le fabricant accepte de remplacer les pièces classées comme défectueuses par le distributeur désigné. Le fabricant n'accepte pas la responsabilité du remplacement de la machine, toute ou partie, et / ou des dommages s'ensuivant.

La garantie ne couvre pas les pannes dues :

- à la maintenance insuffisante.
- au montage, réglage ou opérations anormales du produit.
- aux pièces sujettes à l'usure normale.

La garantie ne s'étend pas :

- aux coûts d'expédition et d'emballage.
- à l'utilisation de l'outil dans un but autre que celui pour lequel il a été conçu.
- à l'usage et maintenance de la machine de manière non décrite dans le manuel d'utilisateur.

De par notre politique d'amélioration continue du produit, nous nous réservons le droit d'altérer ou de modifier les caractéristiques sans préavis. En conséquence, le produit peut être différent des informations contenues ci-dessus, mais une modification sera entreprise sans préavis si elle est reconnue comme une amélioration de la caractéristique précédente.

LIRE ATTENTIVEMENT LE MANUEL AVANT D'UTILISER LA MACHINE.

En commandant des pièces détachées, veuillez indiquer le numéro ou le code de la pièce, vous pouvez trouver cela dans la liste de pièces détachées dans ce manuel. Gardez le reçu d'achat ; sans lui, la garantie est invalide. Afin de vous aider avec votre produit, nous vous invitons à nous contacter par téléphone ou via notre site internet :

- **+33 (0)9.70.75.30.30**
- **<https://services.swap-europe.com/contact>**

Vous devez créer un « ticket » via leur plateforme.

- Inscrivez-vous ou créez votre compte.
- Indiquez la référence de l'outil.
- Choisissez l'objet de votre demande.
- Expliquez votre problème.
- Joignez ces fichiers : la facture ou le reçu de caisse, la photo de la plaque d'identification (numéro de série), la photo de la pièce dont vous avez besoin (par exemple : broches de la fiche de transformateur qui sont cassées).



PANNE PRODUIT

QUE FAIRE SI MA MACHINE TOMBE EN PANNE?

Si vous avez acheté votre produit en magasin :

- a) Videz le réservoir d'essence.
- b) Veillez à ce que votre machine soit complète (accessoires fournis) et propre ! Si ce n'est pas le cas le réparateur refusera la machine.

Se présenter au magasin avec la machine complète avec le ticket de caisse ou facture.

Si vous avez acheté votre produit sur un site internet :

- a) Videz le réservoir d'essence
- b) Veillez à ce que votre machine soit complète (accessoires fournis) et propre ! Si ce n'est pas le cas le réparateur refusera la machine.
- c) Créez un dossier SAV SWAP-Europe (ticket) sur le site : <https://services.swap-europe.com>
Au moment de faire la demande sur SWAP-Europe, vous devez joindre la facture et la photo de la plaque signalétique.

d) Contactez la station de réparation pour s'assurer de ses disponibilités, avant de déposer la machine.

Se présenter en station de réparation avec la machine complète emballée, accompagnée de la facture d'achat et de la fiche de prise en charge station téléchargeable une fois la demande SAV effectuée sur le site SWAP-Europe

Pour les machines présentant une panne de moteurs constructeurs BRIGGS & STRATTON, HONDA et RATO veuillez vous referer à la notice.

Les réparations seront faites par les motoristes agréés de ces constructeurs, voir leur site :

- <http://www.briggsandstratton.com/eu/fr>
- <http://www.honda-engines-eu.com/fr/service-network-page;jsessionid=5EE8456CF39CD572AA2AEEDFD290CDAE>
- <https://www.rato-europe.com/it/service-network>

Veillez conserver votre emballage d'origine pour permettre les retours SAV ou emballer votre machine avec un carton similaire aux mêmes dimensions.

Pour toute question concernant notre SAV vous pouvez faire une demande sur notre site <https://services.swap-europe.com>

Notre hotline reste à votre écoute au +33 (9) 70 75 30 30.



EXCLUSIONS DE GARANTIE

LA GARANTIE NE COUVRE PAS :

- La mise en route et les réglages du produit.
- Les dommages consécutifs à une usure normale du produit.
- Les dommages consécutifs à une utilisation non conforme du produit.
- Les dommages résultants d'un montage ou d'une mise en route non conforme au manuel d'utilisation.
- Les pannes liées à la carburation au-delà de 90 jours et à l'encrassement des carburateurs.
- Les actes d'entretiens périodiques et standards.
- Les actes de modification et de démontage qui annulent directement la garantie.
- Les produits dont le marquage original d'authentification (marque, numéro de série) ont été dégradés, altérés ou retirés.
- Le remplacement des consommables.
- L'utilisation des pièces qui ne sont pas d'origine.
- La casse des pièces consécutive à des chocs ou projections.
- Les pannes des accessoires.
- Les défauts et leurs conséquences liés à toute cause extérieure.
- La perte d'éléments et la perte due à un vissage insuffisant.
- Les éléments de coupe et tout dommage lié au desserrage des pièces.
- Une surcharge ou surchauffe.
- Une mauvaise qualité de l'alimentation : tension défectueuse, erreur de voltage, etc.
- Les dommages consécutifs à la privation de jouissance du produit pendant le temps nécessaire aux réparations et plus généralement les frais d'immobilisation du produit.
- Les frais de contre-expertise établis par un tiers suite à un devis par une station de réparation SWAP-Europe
- L'utilisation d'un produit qui présenterait un défaut ou une casse constaté(e) et qui n'aurait pas fait l'objet d'un signalement immédiat et/ou d'une réparation auprès des services de SWAP-Europe.
- Les détériorations liées aux transports et au stockage*.
- Les lanceurs au-delà de 90 jours.
- Huile, essence, graisse.
- Les dommages liés à l'utilisation de carburants ou lubrifiants non conformes.

* Conformément à la législation du transport les détériorations liées aux transports doivent être déclarées aux transporteurs dans les 48 heures maximum après constat par lettre recommandée avec accusé de réception.

Ce document est un complément de votre notice, liste non exhaustive.

Attention : toute commande doit être vérifiée en présence du livreur. En cas de refus de celui-ci vous devez simplement refuser la livraison et notifier votre refus.

Rappel : les réserves n'excluent pas la notification par courrier recommandé A/R dans les 72h.

Information :

Les appareils thermiques doivent être hivernés à chaque saison (service disponible sur le site SWAP-Europe)
Les batteries doivent être chargées avant d'être stockées.